

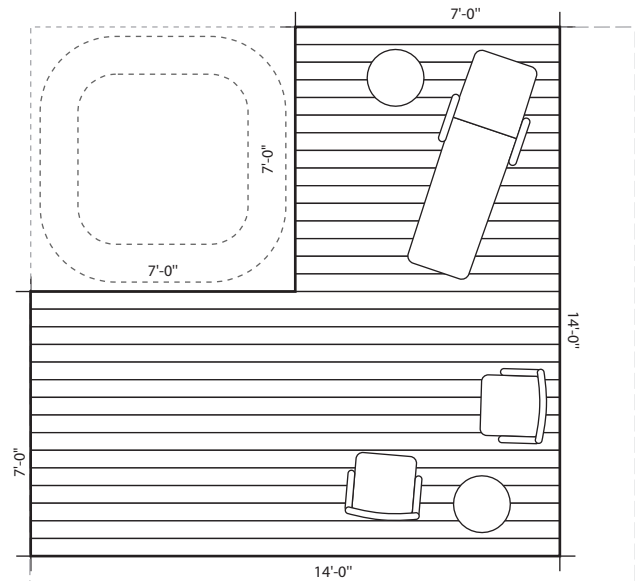


**Découpez
les terrasses
de votre choix
et disposez-les
sur votre plan
d'aménagement**

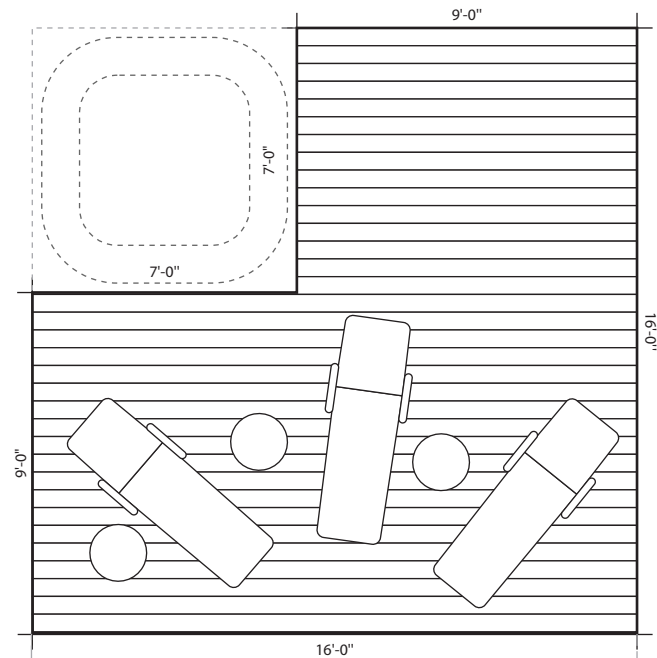
Échelle 0.5 cm = 1 pi

Découpez les terrasses
qui conviennent à votre
terrain, ajoutez-leur les
rampes, écrans ou boîtes
à fleurs de votre choix.

Faites vos plans !



Spa 14
Plate-forme 14x14



Spa 16
Terrasse 16x16 — 1 niveau